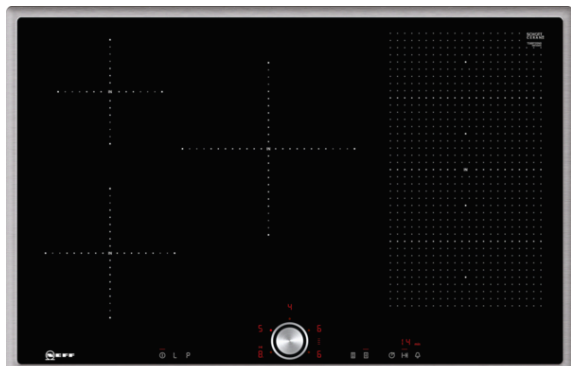


N 70, Induktionskochfeld, 80 cm, autark  
T58BT20N0

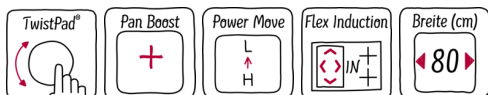


COOKING PASSION SINCE 1877



#### Autarkes FlexInduction-Kochfeld mit TwistPad Bedienung.

- ✓ Induktion - Die Hitze wird bei der Induktionsbeheizung direkt im Kochgeschirr erzeugt für präzises, punktgenaues Kochen ohne Nachgaren.
- ✓ FlexInduction - Die Flexzone bietet die flexible Platzierung Ihrer Töpfe und Pfannen und erhitzt das Kochgeschirr genau an dieser Stelle.
- ✓ Das TwistPad® ist ein magnetischer abnehmbarer Bedienknopf, mit dem sich alle Kochzonen präzise und komfortabel regeln lassen.
- ✓ PowerMove - die Flexzone wird in drei Heizzonen aufgeteilt: vorne Kochen, in der Mitte Köcheln und hinten Warmhalten.



#### Ausstattung

##### Technische Daten

Gerätetyp : Kochstelle Glaskeramik  
 Bauform : Eingebaut  
 Energiequelle : Elektro  
 Anzahl der Kochzonen, die gleichzeitig benutzt werden können : 5  
 Nischenmaße (H x B x T) (mm) : 55 x 780-780 x 500-500  
 Gerätebreite (mm) : 795  
 Abmessungen des Gerätes (mm) : 55 x 795 x 517  
 Abmessungen des verpackten Gerätes (mm) : 126 x 953 x 603  
 Nettogewicht (kg) : 16,016  
 Bruttogewicht (kg) : 17,4  
 Restwärmearzeige : Getrennt  
 Lage der Steuerung : Vorne  
 Hauptoberflächenmaterial : Glaskeramik  
 Oberflächenfarbe : Edelstahl, Schwarz  
 Rahmenfarbe : Edelstahl  
 Approbationszertifikate : AENOR, CE  
 Länge Anschlusskabel (cm) : 110  
 Material Bedienelemente : Kunststoff m. Edelstahlkappe  
 Abgedichtete Herdplatte : Nein  
 Heizungen mit Booster : Alle  
 Leistung der Kochzone (kW) : 1.8  
 Leistung der 3.Kochzone (kW) : 1.4  
 : [3.1]  
 : [2.2]  
 Elektroanschlusswert (W) : 7400  
 Spannung (V) : 220-240  
 Frequenz (Hz) : 50; 60  
 Gerätefarbe : Schwarz  
 Energiequelle : Elektro  
 Approbationszertifikate : AENOR, CE  
 Steckerart : ohne Stecker  
 Abmessungen des Gerätes (in) : + x x  
 Abmessungen des verpackten Gerätes (in) : 4.96 x 23.74 x 37.51  
 Nettogewicht (lbs) : 35  
 Bruttogewicht (lbs) : 38  
 Anzahl der Kochzonen, die gleichzeitig benutzt werden können : 5  
 Länge Anschlusskabel (cm) : 110  
 Nischenmaße (H x B x T) (mm) : 55 x 780-780 x 500-500  
 Abmessungen des Gerätes (mm) : 55 x 795 x 517  
 Abmessungen des verpackten Gerätes (mm) : 126 x 953 x 603  
 Nettogewicht (kg) : 16,016  
 Bruttogewicht (kg) : 17,4

#### Sonderzubehör

Z9410X1	Bräter aus Edelstahl mit Glasdeckel
Z9415X1	Dampfeinsatz für Edelstahlbräter
Z9416X2	Grillplatte
Z9417X2	Teppan Yaki (groß)
Z943SE0	3-er Set best aus 2 Töpfen + 1 Pfanne
Z9442X0	4-er Topf-Set Induktion 3 Töpfe+1 Pfanne



# N 70, Induktionskochfeld, 80 cm, autark

## T58BT20N0

### Ausstattung

#### Bedienung:

- TwistPad®

#### Flexibilität:

- Flexzone
- 5 Induktionskochzonen

#### Ausstattung:

- Powerstufe für Töpfe
- Powerstufe für Pfannen
- PowerMove
- 17 Leistungsstufen
- Digitale Anzeige der Kochstufen
- 2-stufige Restwärmeanzeige je Kochzone
- CountUp Timer  
Kurzzeitwecker  
Laufzeitanzeige
- Powermanagement Funktion
- Topferkennung  
Powermanagement Funktion  
Automatische Sicherheitsabschaltung  
Kindersicherung  
Wischschutzfunktion

#### Design:

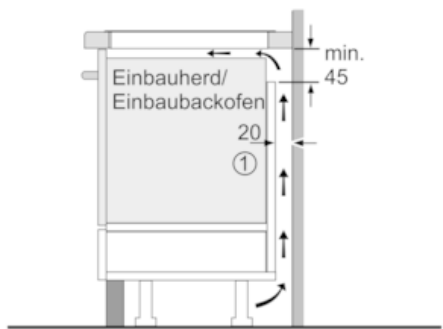
- 80 cm breit
- Rahmen in Edelstahl

#### Technische Information:

- Einbaumaße: 780 mm x 500 mm
- Min. Arbeitsplattenstärke: 30 mm
- Kochzonen: 1 x Ø 180 mm, 1.8 kW (max. Powerstufe 3.1 kW)  
Induktion; 1 x Ø 145 mm, 1.4 kW (max. Powerstufe 2.2 kW)  
Induktion; 1 x Ø 240 mm, 2.2 kW (max. Powerstufe 3.7 kW)  
Induktion; 1 x Ø 380 mmx210 mm, 3.3 kW (max. Powerstufe 3.7 kW)  
Induktion oder 2 x Ø 210 mm, 2.2 kW (max. Powerstufe 3.7 kW) Induktion
- Hauptschalter
- Anschlußwert 7400 W
- Länge Anschlußkabel: 110 cm
- Anschlusskabel beigelegt in Verpackung

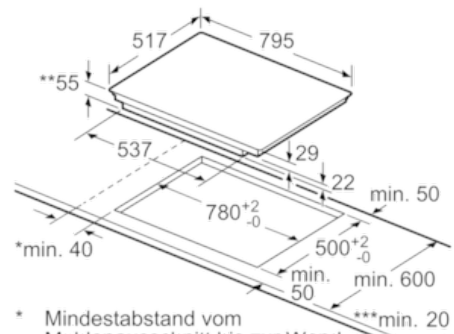
N 70, Induktionskochfeld, 80 cm, autark  
T58BT20N0

Maßzeichnungen



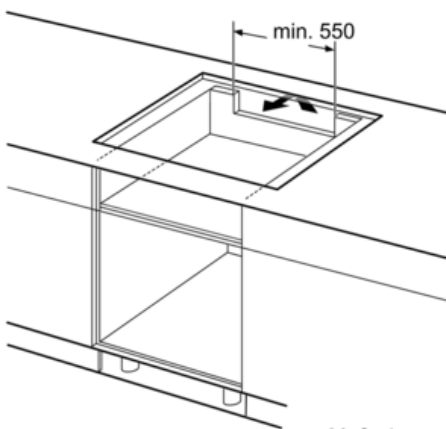
① Lüftungsspalt muß vorgesehen werden.

Maße in mm

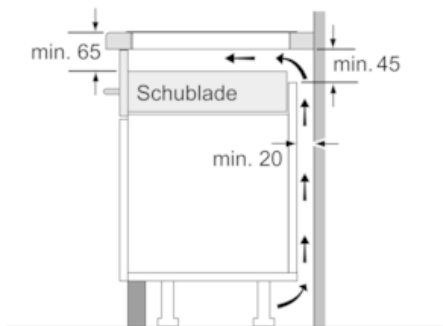


\* Mindestabstand vom Muldenausschnitt bis zur Wand  
 \*\* Eintauchtiefe  
 \*\*\* Mit untergebautem Backofen min. 30, ggf. mehr; siehe Maßanforderungen des Backofens

Maße in mm



Maße in mm



Maße in mm