

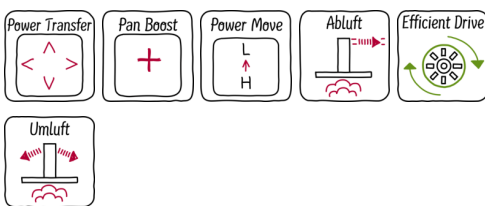
N 90, Kochfeld mit Dunstabzug (Induktion), 80 cm
T58TL6EN2



COOKING PASSION SINCE 1877



B



Dieses Induktionskochfeld mit integriertem Kochfeldabzug vereint 2 Geräte in einem und sorgt so für freie Sicht beim Kochen.

- ✓ TwistPadFire® – ist ein magnetischer abnehmbarer beleuchteter Bedienknopf, mit dem sich alle Kochzonen präzise und komfortabel regeln lassen. Für noch einfachere Bedienung sind immer nur die auswählbaren Funktionen beleuchtet.
- ✓ FlexInduction - Die Flexzone bietet die flexible Platzierung Ihrer Töpfe und Pfannen und erhitzt das Kochgeschirr genau an dieser Stelle.
- ✓ PowerMove - die Flexzone wird in drei Heizzonen aufgeteilt: vorne Kochen, in der Mitte Köcheln und hinten Warmhalten.
- ✓ Power Transfer – beim Verschieben eines Kochtopfes in einen anderen Bereich der FlexZone werden die Einstellungen automatisch übertragen.
- ✓ Home Connect – erlebe die Küche von Neuem dank unserer vernetzten Hausgeräte
- ✓ Geräuschreduzierung - der optimierte Motor sorgt für ein leises Kocherlebnis.
- ✓ Hohe Abluftleistung - sorgt für freie Sicht beim Kochen dank effizienter Motortechnologie als Abluft- oder Umluftlösung.
- ✓ Platzsparender Einbau - Mehr Stauraum für Schubladenauszüge durch eine clevere Einbau Lösung vom Abluftkanal im Unterschrank.
- ✓ Bratsensor - der in 5 Temperaturstufen einstellbare Bratsensor kontrolliert die gewählte Temperatur und hält sie konstant. Nichts brennt mehr an.
- ✓ Induktion - Die Hitze wird bei der Induktionsbeheizung direkt im Kochgeschirr erzeugt für präzises, punktgenaues Kochen ohne Nachgaren.
- ✓ FlexInduction - Die FlexZone bietet die flexible Platzierung Ihrer Töpfe und Pfannen und erhitzt das Kochgeschirr genau an dieser Stelle.

Ausstattung

Technische Daten

Gerätetyp : Kochstelle Glaskeramik
 Bauform : Eingebaut
 Energiequelle : Elektro
 Nischenmaße (H x B x T) (mm) : 223 x 750-750 x 490-490
 Gerätebreite (mm) : 826
 Abmessungen des Gerätes (mm) : 223 x 826 x 546
 Abmessungen des verpackten Gerätes (mm) : 431 x 956 x 666
 Nettogewicht (kg) : 27,405
 Bruttogewicht (kg) : 32,3
 Restwärmeanzeige : Ohne
 Lage der Steuerung : Vorne
 Hauptoberflächenmaterial : Glaskeramik
 Oberflächenfarbe : Edelstahl, Schwarz
 Rahmenfarbe : Edelstahl
 Approbationszertifikate : CE, VDE
 Länge Anschlusskabel (cm) : 110
 Material Bedienelemente : Kunststoff
 Abgedichtete Herdplatte : Nein
 Heizungen mit Booster : Alle
 Leistung der 2.Kochzone (kW) : 3.3
 : 3.7
 Max. Gebläseleistung-Abluftbetrieb (m³/h) : 500
 Gebläseleistung bei Intensivstufe-Umluftbetrieb : 615.0
 Gebläseleistung bei Intensivstufe-Abluftbetrieb (m³/h) : 622
 Schalleistung (dB(A) re 1 pW) : 69
 Geruchsfilter : Nein
 Art der Luftführung : Umrüstbar
 Delay Shut off modes : 30
 Elektroanschlusswert (W) : 7400
 Spannung (V) : 220-240
 Frequenz (Hz) : 50-60

Sonderzubehör

Z811DU0 : Akustikfilter , Z821PD0 : Basis Set (teil-)geführte Umluft , Z821UD0 : Set ungeführte Umluft , Z821VR0 : cleanAir Umluftersatzfilter , Z9410X1 : Bräter aus Edelstahl mit Glasdeckel , Z9415X1 : Dampfeinsatz für Edelstahlbräter , Z9416X2 : Grillplatte , Z9417X2 : Teppan Yaki (groß) , Z943SE0 : 3-er Set best aus 2 Töpfen + 1 Pfanne , Z9442X0 : 4-er Topf-Set Induktion 3 Töpfe+1 Pfanne , Z9451X0 : Systempfanne für Bratsensor Ø 15cm , Z9453X0 : Systempfanne für Bratsensor Ø 21cm , Z9914X0 : Verbindungsleiste

N 90, Kochfeld mit Dunstabzug (Induktion), 80 cm T58TL6EN2

Ausstattung

Bedienung:

- TwistPad® Fire

Flexibilität:

- 2 x Flexzone
- PowerMove
- Die Kochzonen werden automatisch zusammengeschaltet oder getrennt auf Basis der Größe und Form des platzierten Kochgeschirrs.
- 4 Induktionskochzonen

Ausstattung:

- Bratsensor mit 5 Temperaturstufen
- Powerstufe für Töpfe
- Powerstufe für Pfannen
- 17 Leistungsstufen
- Digitale Anzeige der Kochstufen
- 2-stufige Restwärmeanzeige je Kochzone
- CountUp Timer Kurzzeitwecker Laufzeitanzeige
- Topferkennung Powermanagement Funktion Automatische Sicherheitsabschaltung Kindersicherung Wischschutzfunktion
- Restart Funktion
- Quick Start Funktion
- Fernstart und Fernüberwachung
- Warmhaltefunktion für alle Kochzonen
- Energieverbrauchsanzeige

Design:

- Designrahmen in Edelstahl

Technische Information:

- Einbaumaße: (H/B/T) 223 mm x 750 mm x 490 mm
- Gerätemaße: (B/T) 826 mm x 546 mm
- 80 cm breit
- Länge Anschlußkabel: 110 cm
- Hauptschalter
- Min. Arbeitsplattenstärke: 16 mm
- Anschlußwert 7400 W
- Kochzonen: 1 x Ø 400 mmx240 mm, 3.3 kW (max. Powerstufe 3.7 kW) Induktion oder 2 x Ø 190 mm, 2.2 kW (max. Powerstufe 3.7 kW) Induktion; 1 x Ø 400 mmx240 mm, 3.3 kW (max. Powerstufe 3.7 kW) Induktion oder 2 x Ø 190 mm, 2.2 kW (max. Powerstufe 3.7 kW) Induktion
- Anschlusskabel beigelegt in Verpackung

Integriertes Downdraft-Lüftungssystem

- Induktionskochfeld mit vollintegriertem, leistungsstarkem Downdraft-Abzugsmodul.
- - Energie-Effizienzklasse: B (bei einer Skala der Energie-Effizienzklassen von A+++ bis D) - Lüfter-Effizienzklasse: B -

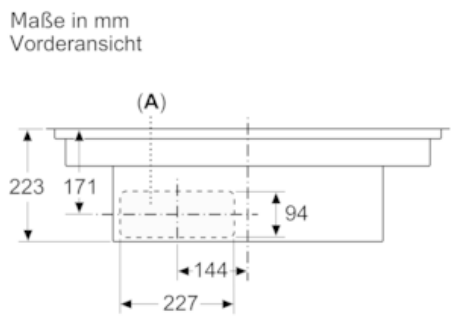
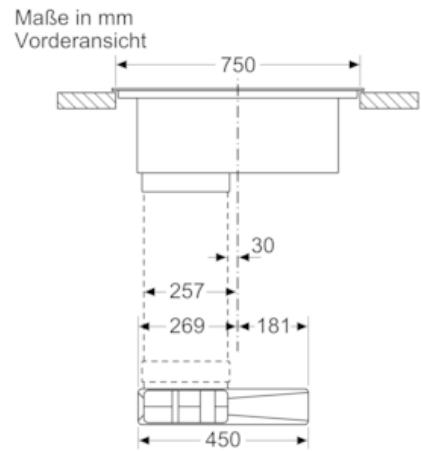
Durchschnittlicher Energieverbrauch: 61,6kWh/Jahr - Fettfilter-Effizienzklasse: B - Geräusch min. /max. Normalstufe: 42db(A) & 69db(A).

- - Abluftleistung (nach EN 61591): min. Normalstufe 154m³/h, max. Normalstufe 500m³/h, max. Boost-/Intensivstufe 622m³/h. - Geräuswerte bei Abluftbetrieb(nach EN 60704-3): min. Normalstufe 42 dB(A) re 1 pW, max. Normalstufe 69 dB(A) re 1 pW, max. Boost-/Intensivstufe 74 dB(A) re 1 pW.
- Wahlweise für Abluft- oder Umluftbetrieb. Zwingend notwendige Installationszubehöre: - Z811DU0 für den Abluftbetrieb - Z821PDO für den voll- oder teilgeführten Umluftbetrieb mit cleanAir Umluftfiltern - Z821UD0 für den ungeführten Umluftbetrieb mit cleanAir Umluftfiltern
- - 17 elektronisch gesteuerte Leistungsstufen und 2 Boost-/Intensivstufen (mit automatischer Rückstellung) durch das TwistPad® Fire - Automatisches Einschalten des Lüftungsystems bei Nutzung einer Kochzone - Gebläsenachlauf 30 Minuten
- Leistungsstarkes, geräuscharmes Gebläse mit energieeffizienter BLDC-Technologie
- - Lufteinlassgitter aus Glas (spülmaschinengeeignet) - Sicherheitsüberlaufbehälter (spülmaschinengeeignet) mit ca. 900 ml Aufnahmekapazität und Twist off Verschluss zur einfachen Entnahme - Sättigungsanzeige für CleanAir Geruchsfilter

Planungs- und Installationshinweise

N 90, Kochfeld mit Dunstabzug (Induktion), 80 cm
T58TL6EN2

Maßzeichnungen



A: Direkt an der Rückseite angeschlossen

