

H 7260 B

Backofen

im perfekt kombinierbaren Design mit Klartextdisplay und PerfectClean.



- Klartextdisplay mit Sensorbedienung - DirectSensor S
- Besonders leichte Reinigung - PerfectClean-Ausstattung
- Ganz einfach zum perfekten Ergebnis - Automatikprogramme
- Viel Platz und Flexibilität - 76 l Garraumvolumen auf 5 Ebenen
- Einfaches Handling - FlexiClip-Vollauszug

A+

EAN : 4002516171546 / Materialnummer : 11115800

Bauform und Design	
Einbau-Backofen	•
PureLine	•
Gerätefarbe	Edelstahl/CleanSteel
Genussvorteile	
Schnellaufheizen	•
Betriebsarten	
Auftauen	•
Automatikprogramme	•
Bratautomatic	•
Eco-Heißluft	•
Grill	•
Heißluft plus	•
Intensivbacken	•
Ober-/Unterhitze	•
Unterhitze	•
Umluftgrill	•
Bedienkomfort	
Display	DirectSensor S
SoftOpen	•
SoftClose	•
MultiLingua	•
Tageszeitanzeige	•
Kurzzeitwecker	•
Programmierung Garzeitanfang	•
Programmierung Garzeitende	•
Programmierung Garzeitdauer	•
Ist-Temperaturanzeige	•
Soll-Temperaturanzeige	•
Signalton bei Erreichen der Soll-Temperatur	•
Vorschlagstemperatur	•
Individuelle Einstellungen	•
Effizienz und Nachhaltigkeit	
Energieeffizienzklasse (A+++ - D)	A+
Pflegekomfort	
Edelstahl-Front mit CleanSteel-Oberfläche	•
Garraum mit PerfectClean und katalytischer Rückwand	•
Grillheizkörper abklappbar	•
CleanGlass-Tür	•
Sicherheit	
Gerätekühlsystem mit kühler Front	•
Sicherheitsausschaltung	•
Inbetriebnahmesperre	•

H 7260 B

Backofen

im perfekt kombinierbaren Design mit Klartextdisplay und PerfectClean.



Technische Daten	
Garraumvolumen in l	76
Anzahl der Einschubebenen	5
Kennzeichnung der Einschubebenen	•
Garraumbelichtung	1 Halogen-Spot
Temperaturregelung in °C	30
Nischenbreite in mm	560
Nischenhöhe in mm	590
Nischentiefe in mm	550
Gerätebreite in mm	595
Gerätehöhe in mm	596
Gerätetiefe in mm	569
Gewicht in kg	42,0
Gesamtanschlusswert in kW	3,5
Spannung in V	220-240
Frequenz in Hz	50
Phasenanzahl	1
Absicherung in A	16
Anschlusskabel	•
Anschlusskabel mit Netzstecker	•
Länge der elektrischen Zuleitung in m	1,5
Mitgeliefertes Zubehör	
Backblech mit PerfectClean	1
Universalblech mit PerfectClean	1
Back- und Bratrost mit PerfectClean	1
FlexiClip-Vollauszug mit PerfectClean (Paar)	1
Herausnehmbare Aufnahmegitter mit PerfectClean (Paar)	1

H 7260 B

Backofen

im perfekt kombinierbaren Design mit Klartextdisplay und PerfectClean.



Verfügbare Displaysprachen

deutsch
dansk
english
suomi
français
ελληνικά
italiano

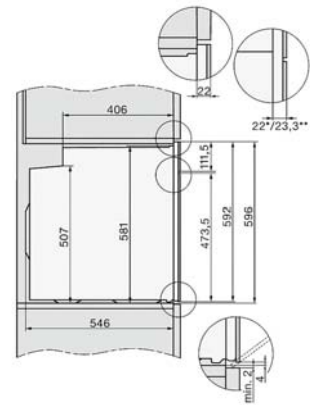
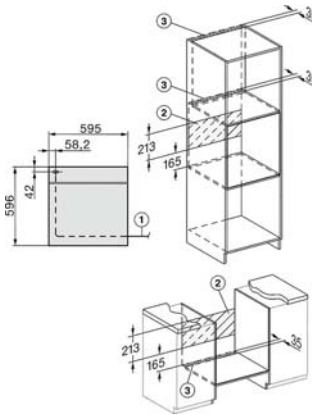
Verfügbare Displaysprachen durch MultiLingua

hrvatski
bahasa malaysia
nederlands
norsk
polski
português
română
русский
svenska
srpski
slovenčina
slovenščina
español
čeština
türkçe
українська
magyar

H 7260 B

Backofen

im perfekt kombinierbaren Design mit Klartextdisplay und PerfectClean.

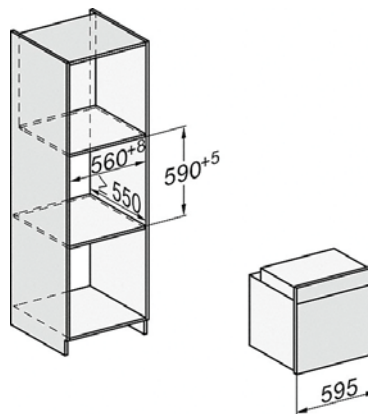


H226x-1B/BP/E/EP/IP, H2760B/BP, H28x0B/BP, H7x6xB/BP/BPX Skizze

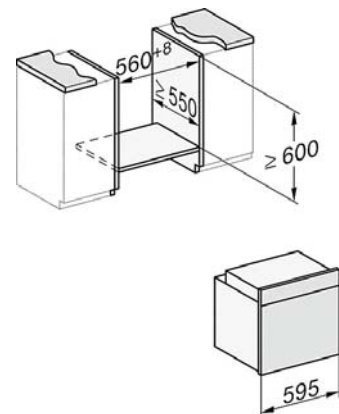
1) Netzanschlussleitung, L=1500 mm, 2) In diesem Bereich kein Anschluss, 3) Lüftungsausschnitt min. 150 cm²

H2760B/BP, H28x0B/BP, H7x6xB/BP/BPX, Skizze

22 mm - Glas
23,3 mm - Edelstahl



H226x-1B/BP/E/EP/IP, H2760B/BP, H28x0B/BP, H7x6xB/BP/BPX, Skizze



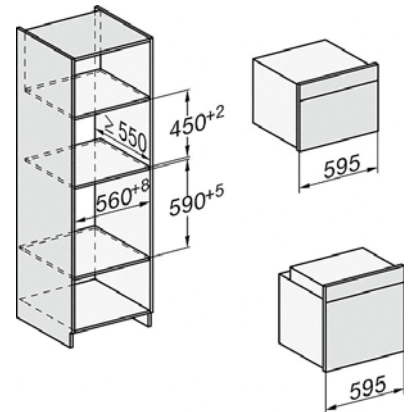
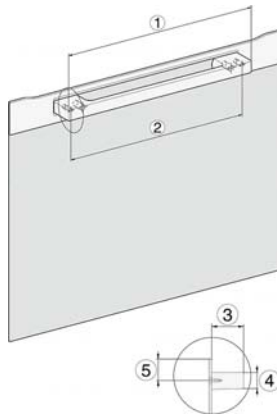
H226x-1B/BP/E/EP/IP, H2x6xB/BP, H7x6xB/BP/BPX, Skizze

Wenn der Backofen unter einem Kochfeld eingebaut werden soll, beachten Sie die Hinweise zum Einbau des Kochfeldes sowie die Einbauhöhe des Kochfeldes.

H 7260 B

Backofen

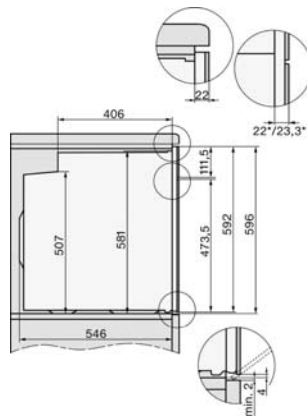
im perfekt kombinierbaren Design mit Klartextdisplay und PerfectClean.



DG2840, DG7x40, DGC7x4x, DG7x6x, DGC7x6x,
DGD7635, DGM7x4x, DO7860, H28x0B/BP,
H7x4xB/BM/BP, H7x6xB/BP, Skizze

H226x-1B/BP/E/EP/IP, H2760B/BP, H28x0B/BP,
H7x40BM/BMX, H7x6xB/BP/BPX, Skizze

- 1) 400 mm
- 2) 360 mm
- 3) 47 mm
- 4) 24 mm
- 5) 32,5 mm



H2760B/BP, H28x0B/BP, H7x6xB/BP/BPX, Skizze,
Unterbau

22 mm - Glas
23,3 mm - Edelstahl